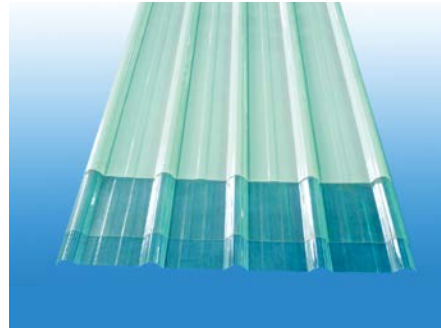
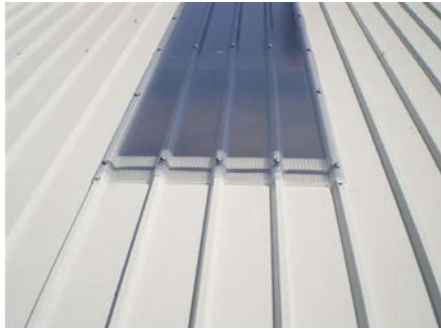
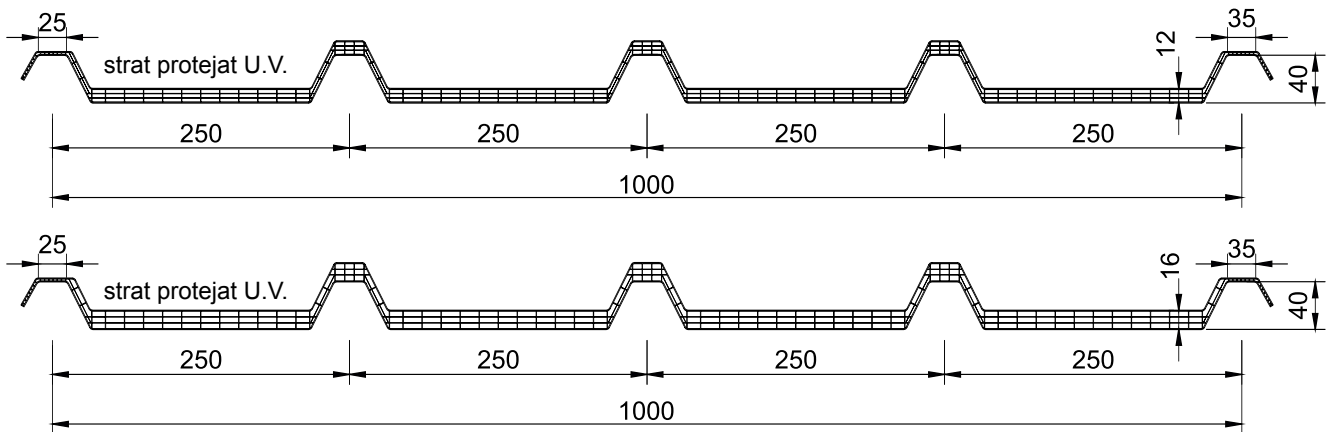


Panou luminator din policarbonat alveolar

Panou luminator din policarbonat alveolar, cutat după forma panourilor termoizolante TOP ROOF, protejat exterior UV, ce asigură un bun raport între transmisia luminii și transferul termic.



SECȚIUNE ÎN PANOU

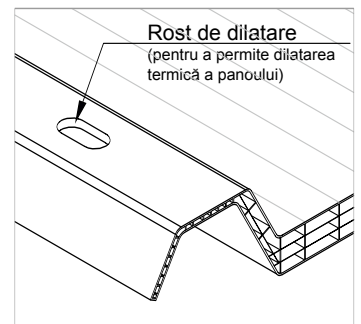
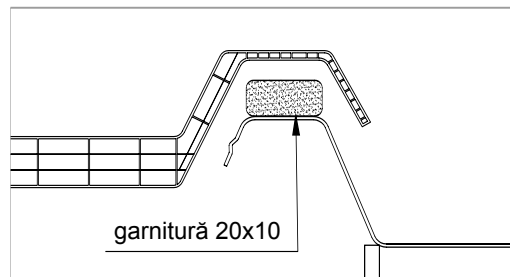
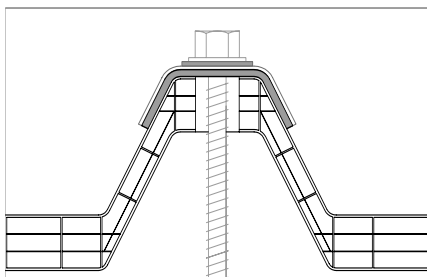


Tabelul sarcinilor admisibile**

Valori maxime garantate ale distanțelor (l), dintre două sprijine pentru un panou luminator, din policarbonat alveolar montat între două panouri cu fețe exterioare din oțel.

G (mm)	Sarcină (daN/m ²)						
	70	80	100	120	150	180	200
12	2,80	2,60	2,40	2,20	2,00	1,80	1,60

FIXARE CU CALOTĂ



**Societatea își rezervă dreptul de a aduce propriei producții modificările și îmbunătățirile pe care le consideră necesare, în orice moment, fără o consultare prealabilă.